

RTN400 SM



Применение: Серия RTN – это контроллеры в формате открытой платы без внешнего корпуса с опциональной внешней клавиатурой и/или эхо-дисплеем для установок встроенного и выносного холода.

Для настройки и контроля состояния применимы клавиатуры **KDEplus**, и **KDWplus**, и **KDTplus**, а так же эхо дисплей **ECplus**.

Модификация **SM** имеет дополнительную функциональность по регулированию скорости герметичных компрессоров Embraco серий VNEK и VNEU управляя инвертором через выход типа Открытый коллектор (OC).



Общие характеристики:

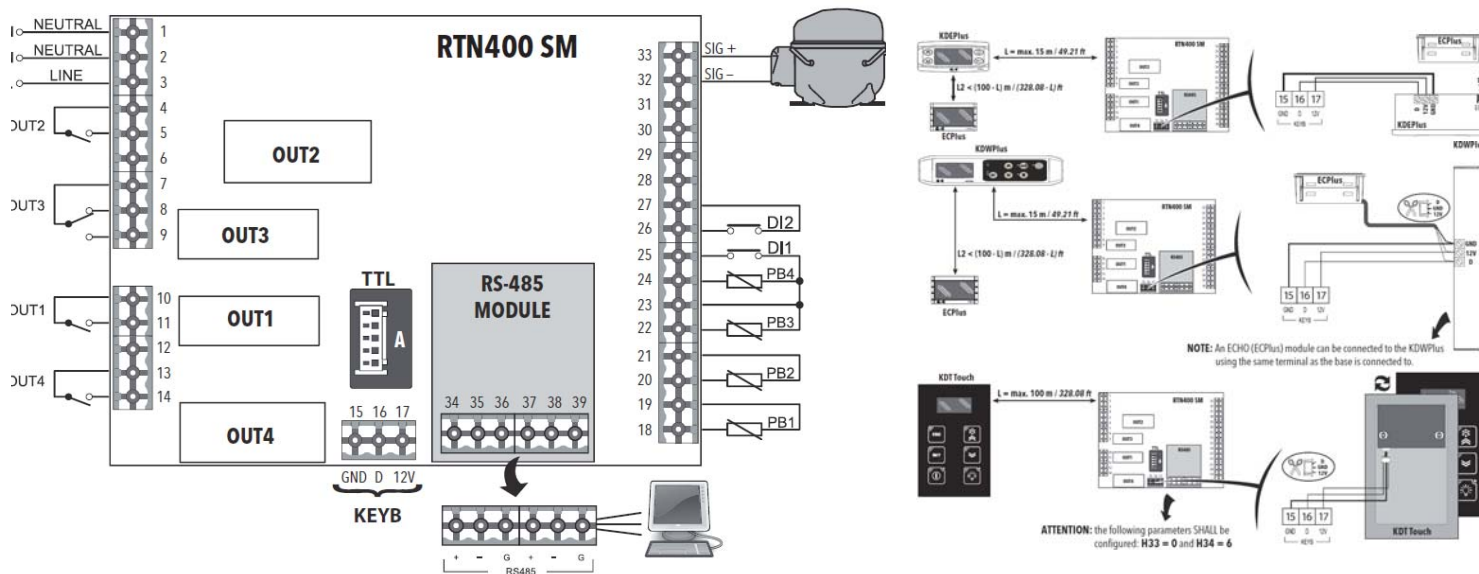
Корпус: RTN - открытая плата
Установка: на стойках

Температура: рабочая -5...55°C; хранения: -30...85°C
Влажность рабочая и хранения: 10...90% (без конденсата)
Диапазон: NTC: -50...110°C

Основные характеристики

		RTN400 SM	
Размеры:		121x92	
Цифровые и аналоговые входы:	NTC датчики температуры	4	
	Цифровые входы	2	
Низковольтные выходы:	Открытый коллектор	12В~, 20мА	
Силовые выходы:	SPST с током 8(4)А до 250В~ (Вентилятор конденсатора)	1	
	SPST – двухконтактные	SPST с током 12(9)А до 250В~ (Разморозка)	1
	SPDT – перекидные	SPDT с током 8(4)А (Н.З. 6(3)А) до 250В~ (Рамочный нагреватель)	1
		SPST с током 12А резистивной нагрузки до 250В~ (Свет)	1
Последовательный порт:	TTL для UNICARD и RS-485 (при установке опционального модуля)		
Подключение клавиатуры:	порт запитанной шины для подключения клавиатуры прибора KDEplus , KDWplus или KDTplus (стр. 30 каталога) и/или эхо дисплея ECplus (стр. 30 каталога)		
Диапазон измерения:	от -50 до 110°C		
Точность:	не хуже ±0,5% в диапазоне -30...+25°C и хуже ±1,0% в остальном диапазоне		
Разрешение:	1 или 0,1°C (зависит от наличия десятичной точки) – отброс невидимых знаков		
Напряжение питания:	100...240 В~ ± 10% с частотой 50/60 Гц		
Потребление:	до: 5,5 ВА		
Часы реального времени:	со сменной батарейкой и поддержанием точности в течение 8 лет		

Схемы подключения:



Коды заказа:

Код	Модель	Реле	Датчики	Питание	Примечания
RTNxxxxxxxx	RTN400 SM	8(4)+12(9)+8(4)+12 A	4x NTC	100...240В~	RS485 с опцион. модулем

Расширенные таблицы кодов заказа будут представлены на web страничке Московского офиса. Возможно открытие новых кодов по запросам заказчиков.

