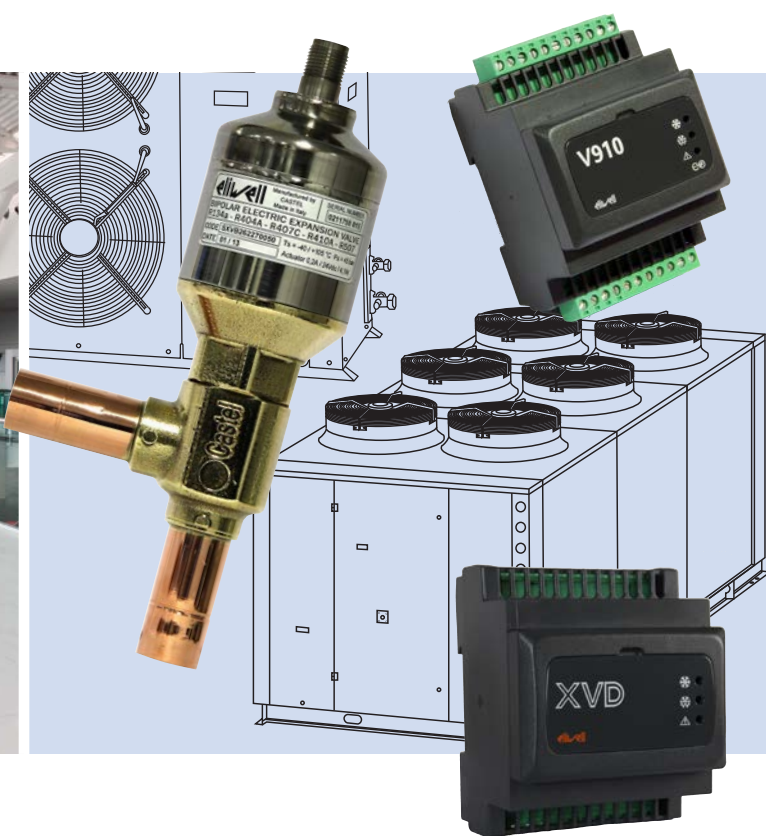


SXVB

Шаговые Биполярные Электронные Термо-расширительные вентили



СИСТЕМЫ ХОЛОДОПРОИЗВОДСТВА



Брошюра



ИСПОЛЬЗОВАНИЕ

Шаговые Биполярные Электронные TPV серии SXVB управляют поступление хладагента в испаритель открывая и закрывая проход в калиброванной дюзе на величину, пропорциональную управляющему сигналу и обеспечивают широкий диапазон мощностей.

Высокоточный и надежный контроль потока хладагента повышает эффективность системы в целом.

Серия включает два типоразмера корпуса клапана и пять размеров калиброванных дюз, что позволяет использование приборов в системах с холодопроизводительностью от 28 кВт (на R404) до 121 кВт (на R410).

ТАБЛИЦА 1 | ТЕХНИЧЕСКИЕ ХАРАКТЕРИСТИКИ

Тип мотора	Шаговый Биполярный с постоянным магнитом
Режим шага	Полный шаг (рекомендуется)
Ход / Число шагов до полного закрытия	8.5 мм/ 195 шагов
Диапазон холодопроизводительности	от 28.5 кВт до 121 кВт в соответствии с хладагентом и путем подачи
Условия определения Номинальных параметров клапанов	Температура испарения = +5°C Температура конденсации = +32°C Переохлаждение = 4°C Перегрев = 7°C
Рабочий диапазон клапана	10...95%
Типы Хладагентов	R22, R407c, R404a, R134a, R410A (R744 и HC по запросу)
Максимальный перепад давления (MOPD)	Смотри таблицу Холодопроизводительности
Максимальное рабочее давление	45 bar
Температура TS	-40 / +105°C
Защита	IP 67
Драйверы	Eliwell XVD, Eliwell V910
Механическое подключение	Пайкой медной трубки, углом
Тип действия	Двунаправленный
Смотровое стекло	Нет
Сертификация	CE
Установка	360°
Мотор	съёмный и заменяемый
Угол шага	15°± 15%
Ход шага	0.042 мм
Скорость	0-20 мм/сек (максимум 500 шагов/сек) рекомендуется 0,8 мм/сек (20 шагов/сек)
Ток удержания	100% Периода Цикла
Наработка в шагах от 10% до 95%	>500 миллионов шагов
Наработка в циклах от 10% до 95%	~5 миллионов циклов
Максимальная наработка в полных циклах	150'000 циклов по 190 шагов
Номинальное напряжение	24 В
Номинальный ток фазы	200 mA
Разъем	4-контактный - M12 4G длиной 3 м (возможны длины от 1.5 до 15 м, стандартная длина 3 м)

ТАБЛИЦА 2 | ИСПОЛЬЗУЕМЫЕ МАТЕРИАЛЫ

Компоненты	Материалы
Корпус и рукав размещения подвижной втулки	латунь EN 12164 – CW 614N-M
Неподвижная втулка	ферритная нержавеющая сталь EN 10088-3 – 1.4105
Подвижная втулка	ферритная нержавеющая сталь EN 10088-3 – 1.4105
Фильтр	аустенитная нержавеющая сталь EN 10088-3 – 1.4301
Дюза	аустенитная нержавеющая стали EN 10088-3 – 1.4305
Уплотнение седла	P.T.F.E.
Внешнее уплотнение	хлоропеновый каучук (CR)
Подключение	медная трубка EN 12735-1

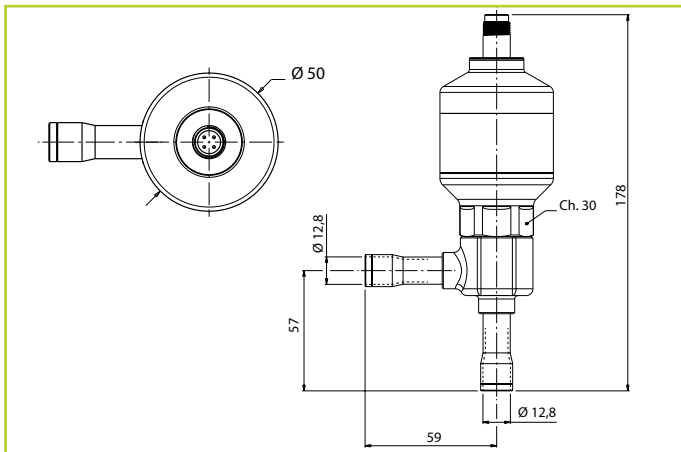
ТАБЛИЦА 3 | ДЮЗЫ | ХОЛОДОПРОИЗВОДИТЕЛЬНОСТЬ (кВт**) ХЛАДАГЕНТ

Код заказа	Корпус	отверстие дюзы (мм)	подключение к контуру	макс. перепад давлен. (Бар)	ВХОД	Холодопроизводительность (кВт**) Хладагент			
						R410A	R407C	R404A	R134
SXVB262270040	2	2,7	1/2"	40	сбоку	47,6	41,3	28,5	29,1
				40	снизу	46	40,6	28,5	28,6
SXVB262270050			5/8"	40	сбоку	47,6	41,3	28,5	29,1
				40	снизу	46	40,6	28,5	28,6
SXVB262270070			7/8"	40	сбоку	47,6	41,3	28,5	29,1
					снизу	46	40,6	28,5	28,6
SXVB26227M120			12mm	40	сбоку	47,6	41,3	28,5	29,1
					снизу	46	40,6	28,5	28,6
SXVB262320040	2	3,2	1/2"	40	сбоку	59	51,2	35,3	36
				40	снизу	54	47,6	32,8	35,6
SXVB262320050			5/8"	40	сбоку	59	51,2	35,3	36
				40	снизу	54	47,6	32,8	35,6
SXVB262320070			7/8"	40	сбоку	59	51,2	35,3	36
					снизу	54	47,6	32,8	35,6
SXVB26232M120			12mm	40	сбоку	59	51,2	35,3	36
					снизу	54	47,6	32,8	35,6
SXVB263360070	3	3,6	7/8"	40	сбоку	85,1	73,9	51	52
				40	снизу	78,1	68	47,5	51,4
SXVB263360090			11/8"	40	сбоку	85,1	73,9	51	52
				40	снизу	78,1	68	47,5	51,4
SXVB263400070	3	4,0	7/8"	40	сбоку	85,1	73,9	51	52
				30	снизу	78,1	68	47,5	51,4
SXVB263400090			11/8"	40	сбоку	85,1	73,9	51	52
				30	снизу	78,1	68	47,5	51,4
SXVB263440070	3	4,4	7/8"	35	сбоку	121	105	73	74
				23	снизу	111	98	67	73
SXVB263440090			11/8"	35	сбоку	121	105	73	74
				23	снизу	111	98	67	73

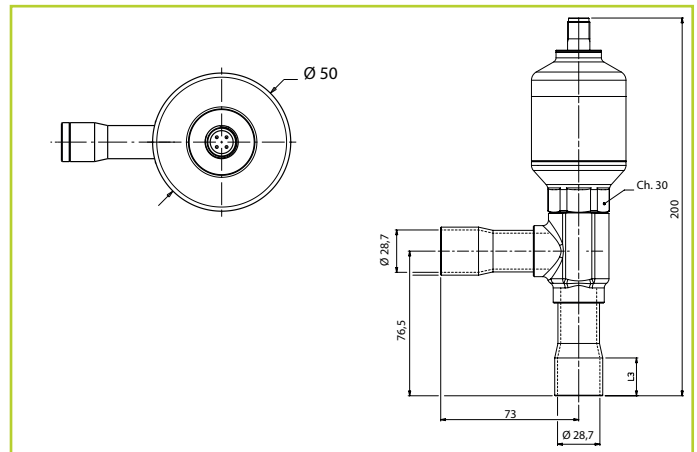
**Указанная холодопроизводительность соответствует следующим условиям:

- Температура испарения T_{evap} = +5°C, Температура конденсации T_{cond} = +32°C
- Переохлаждение 4°C, Перегрев 7°C

КОРПУС 2 | ПРИМЕР ДЛЯ МОДЕЛИ 262270040



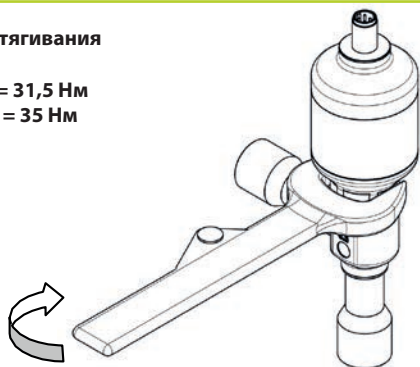
КОРПУС 3 | ПРИМЕР ДЛЯ МОДЕЛИ 263440090



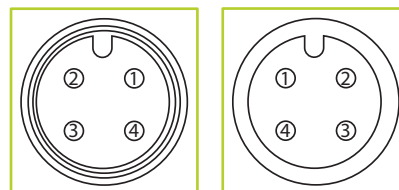
УСИЛИЕ ЗАТЯГИВАНИЯ

Момент усилия затягивания

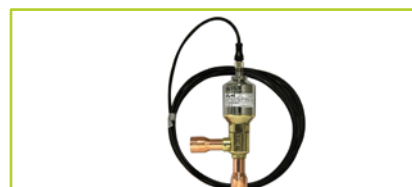
- ➔ Минимальный = 31,5 Нм
- ➔ Максимальный = 35 Нм



РАЗЪЕМ КЛАПАНА | РАЗЪЕМ КАБЕЛЯ



№	цвет
1	Коричневый
2	Белый
3	Синий
4	Черный



КАБЕЛЬ ДЛИНОЙ 3М
КОД ЗАКАЗА
SXVB2624VC300

Контактная информация офисов продаж и центров технической поддержки

ИТАЛИЯ - Eliwell Controls s.r.l. - Pieve d'Alpago (Belluno)

Телефон +39 0437 986 111
Факс +39 0437 989 066
Продажи +39 0437 986 100
E-mail saleseliwell@invensys.com
Техподдержка +39 0437 986 300
E-mail techsuppeliwell@invensys.com

www.eliwell.it

ИСПАНИЯ - Eliwell Iberica S.A. - Valencia

Телефон +34 (0) 96 313 42 04
Факс +34 (0) 96 350 07 87
E-mail info@eliwell.es

www.eliwell.es

ГЕРМАНИЯ - Eliwell Deutschland - Nürnberg

Телефон +49 (0) 911 56 93 430
Факс +49 (0) 911 56 93 536
E-mail eliwell.deutschland@invensys.com

www.eliwell.de

ФРАНЦИЯ - Eliwell France - Paris

Телефон +33 (0) 1 41 47 71 71
Факс +33 (0) 1 47 99 95 95
E-mail contact@eliwell.fr

www.eliwell.com



ISO 9001



РОССИЯ - Москва

Телефон +7 499 611 79 75
Факс +7 499 611 78 29

КИТАЙ - Invensys Automation & Controls Systems Co. Ltd - Shanghai

Телефон +86 21 614 511 88
Факс +86 21 614 511 89
E-mail eliwell.china@invensys.com

США - Invensys Controls - Carol Stream, IL

Техподдержка и Сервисная служба +1 800 304 6563
Техподдержка +1 800 445 8299

www.eliwell.com

ДРУГИЕ СТРАНЫ

Телефон +39 0437 986 111
Факс +39 0437 989 066
Продажи +39 0437 986 200
E-mail saleseliwell@invensys.com
Technical helpline +39 0437 986 300
E-mail techsuppeliwell@invensys.com

www.eliwell.com

Наш сайт, www.eliwell.com, обеспечивает регулярно обновляемую информацию о наших продуктах и решениях.

Информационные письма - это наша прямая связь с клиентами для поддержания их в курсе новых разработок, улучшений продуктов и их развития.

Специальная резервная зона сайта открывает доступ к обновлениям программ.

Переведенная информация имеется и на русскоязычном сайте eliwell.mosinv.ru.



Eliwell является одним из брендов глобальной технологической компании **Invensys Group**, которая в партнерстве с большим количеством потребителей разрабатывает и поставляет передовые технологии, которые позволяют оптимизировать рабочие характеристики продукции и ее рентабельность. Предоставляемые Invensys передовые программы, системы и оборудование позволяют покупателям отслеживать и автоматизировать процессы и управлять ими, тем самым повышая безопасность, эффективность, безопасность и простоту их использования.