



#### **ИТАЛИЯ - Головной офис**

##### **Eliwell Controls Srl**

Via dell' Industria, 15 Z. I. Paludi  
32010 Pieve d' Alpago (BL) - Italy  
+39 (0)437 986 111

##### **Продажи**

+39 (0)437 986 100 (Италия)  
+39 (0)437 986 200 (другие страны)  
saleseliwell@invensys.com

##### **Техническая поддержка**

+39 (0)437 986 300  
techsuppeliwell@invensys.com

#### **ИСПАНИЯ**

**Eliwell Iberica S.A.** - Valencia  
+34 (0) 96 313 42 04  
info@eliwell.es  
[www.eliwell.es](http://www.eliwell.es)

#### **ГЕРМАНИЯ**

**Eliwell Deutschland** - Nürnberg  
+49 (0) 911 56 93 430  
eliwell.deutschland@invensys.com  
[www.eliwell.de](http://www.eliwell.de)

#### **ФРАНЦИЯ**

**Eliwell France** - Paris  
+33 (0) 1 41 47 71 71  
contact@eliwell.fr  
[www.eliwell.com](http://www.eliwell.com)

#### **РОССИЯ**

Moscow  
+7 499 611 79 75  
[www.eliwell.com](http://www.eliwell.com)

#### **КИТАЙ**

Shanghai  
+86 21 614 511 88  
eliwell.china@invensys.com  
[www.eliwell.cn](http://www.eliwell.cn)

#### **США**

Chicago, IL  
**Sales**  
(855) 574 - 9214  
**Technical helpline**  
(855) 574 - 9284  
[www.eliwell.com](http://www.eliwell.com)

#### **БРАЗИЛИЯ**

Campinas  
+39 (0)437 986 200  
vendas.eliwell@invensys.com  
[www.eliwell.com](http://www.eliwell.com)

#### **ДРУГИЕ СТРАНЫ**

+39 (0)437 986 111  
**Продажи**  
+39 (0)437 986 200  
saleseliwell@invensys.com

##### **Техническая поддержка**

+39 (0)437 986 300  
techsuppeliwell@invensys.com  
[www.eliwell.com](http://www.eliwell.com)



CT123254 | RU | rel. 04/14  
© Copyright Eliwell Controls s.r.l. 2014 Все права защищены

Следуйте за нами на



i n v e n s y s

## SXVU

Новый монополярный шаговый электронный ТРВ



- › Может управляться драйверами от Eliwell серий XVD и XVD Open
- › Оптимизирует подачу хладагента в испаритель, что позволяет повысить эффективность системы
- › Улучшенное управление перегревом при изменении условий работы
- › Совместим с наиболее используемыми типами хладагентов
- › Непрерывное управление потоком подаваемого хладагента

## ПРИМЕНЕНИЯ

Электронные монополярные шаговые ТРВ серии SXVU управляют подачей хладагента в испаритель изменяя площадь проходного отверстия с обеспечением широкого диапазона регулирования. Такое высокоточное и надежное управление потоком хладагента позволяет повысить эффективность всей системы.

Выпускаются в четырех типоразмерах для мощности хладопроизводительности от 3.5 кВт до 28 кВт (для R22).

Электронные ТРВ серии SXVU могут управляться драйверами производства Eliwell серий XVD и XVD Open.

Они используются в системах Обогрева, Кондиционирования и Вентиляции на хладагентах: R134a, R404A, R407C, R410A, R507, R22.

## ТЕХНИЧЕСКИЕ ДАННЫЕ

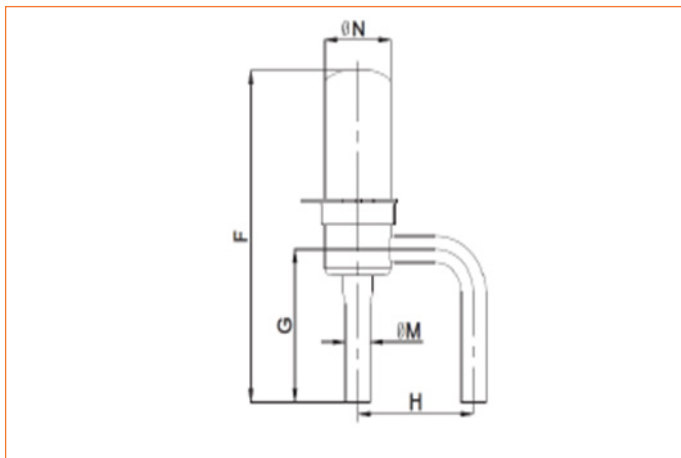
Тип мотора	Шаговый, монополярный постоянный магнит
Режим привода	4-фазы 8-шагов
Шаги (Полный ход)	500 шагов, 32 ±20 шагов открытия
Номинальные условия (хладагент R22)	Температура испарения = +5°C Температура конденсации = +38°C Переохлаждение = 0°C Перегрев = 0°C
Диапазон производительности (хладагент R22)	от 3.5 кВт до 28 кВт
Рабочий диапазон регулирования	10...95%
Хладагенты	все обще используемые хладагенты по HCFC и HFC
МОР / MOPD	смотри таблицу производительности
Максимальное рабочее давление	4.5 МПа
Средняя температура	-30 / +70°C при ширине импульса <50%
Температура окружающей среды	-30 / +60°C при ширине импульса <50%
Влажность	не более 95% RH
Класс защиты	IP 66
Драйверы	<b>Eliwell XVD, Eliwell XVD Open</b>
Механическое подключение	Пайка медной трубки
Работа	Двунаправленная
Класс изоляции катушки	E
Сертификация	CE
Установка	Вход сбоку, Выход снизу (рекомендуется), Катушкой вверх
Катушка	съемная и заменяемая
Скорость	6 сек при 90 пакет/сек от полностью открытого до закрытого
Шагов от 10% до 95% диапазона регулирования	>500 миллионов шагов
Циклов от 10% до 95% диапазона регулирования	~5 миллионов циклов
Номинальное напряжение	12V ± 10%
Режим возбуждения	1~2 фазное возбуждение, монополярный привод
Скорость возбуждения	от 30 до 90 пакет/сек
Номинальный ток Фазы	260 mA / фазу при 20°C
Сопrotивление катушки	46 ± 3.7 Ом / фазу при 20°C
Разъем	6 проводный, тип НХР-6

## ДЮЗЫ | ПРОИЗВОДИТЕЛЬНОСТЬ кВт

Код заказа	Дюза	(МПа)	MOPD прямой (МПа)	MOPD обратный (МПа)	Производительность кВт				
					R22	R134a	R407C	R404A R507	R410A
SXVU1013T0100	1.3	4.5	3.5	>2.1	3,5	2,7	3,5	2,5	4,2
SXVU1516T0100	1.65	4.5	3.5	>2.1	5,3	4,1	5,3	3,7	6,36
SXVU2018T0100	1.8	4.5	3.5	>2.1	7	5,4	7	4,9	8,4
SXVU2520T0100	2.0	4.5	3.5	>2.1	8,8	6,7	8,8	6,1	10,5
SXVU3022T0100	2.2	4.5	3.5	>2.1	10,5	8,1	10,5	7,4	12,6
SXVU5024T0100	2.4	4.5	3.5	>2.1	17,5	13,5	17,5	12,3	21
SXVU6030TS100	3.0	4.5	3.5	>1.47	21	16,2	21	14,7	25,2
SXVU8032TS100	3.2	4.5	3.5	>1.47	28	21,6	28	19,6	33,6

\* Температура испарения +5 °С, Температура конденсации +38°С  
 SXVU0PQ0M1000 Катушка 12 В=

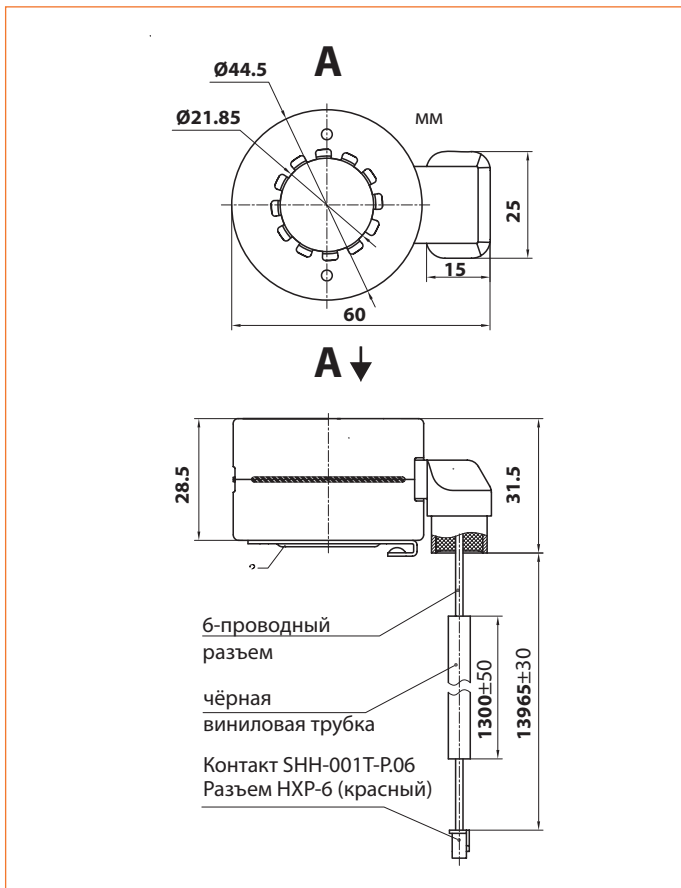
### SXVU | ДЮЗЫ ОТ 1.3 ДО 2.4



### ТАБЛИЦА РАЗМЕРОВ КОРПУСА

Код заказа	размеры - мм					*Н стиль
	F	G	H*	M	N	
SXVU1013T0100	78	36	30	6.35	17.3	согнут
SXVU1516T0100	78	36	30	6.35	17.3	согнут
SXVU2018T0100	78	36	30	6.35	17.3	согнут
SXVU2520T0100	78	36	30	6.35	17.3	согнут
SXVU3022T0100	78	36	30	6.35	17.3	согнут
SXVU5024T0100	78	36	30	6.35	17.3	согнут
SXVU6030TS100	82	40	30	7.94	17.3	угловой
SXVU8032TS100	82	40	30	7.94	17.3	угловой
SXVU0PQ0M1000						

### SXVU | РАЗМЕРЫ КАТУШКИ



### SXVU | ДЮЗЫ 3.0 И 3.2

